



Social responsibility and organizational commitment in smart banking

Hajieh Rajabi Farjad ¹

1*- Associate Professor Department of Human Resource Management, Faculty of Organizational Resources, Amin Police Universitys, Tehran, Iran.

Abstract

In this research study, which was conducted in 1402 in the information technology department of the National Bank of Tehran, an attempt was made to explain and formulate a new phenomenon in the form of a causal model of organizational social responsibility, based on the decisive role of organizational commitment. Using the present approach, the researcher has searched for a correct and deep understanding of the related concepts, while the case study includes providing a sample of 200 employees in the relevant unit, who were selected through available sampling method. The precise design of measurement tools includes questionnaires specialized, including the questionnaire of professional ethics of innovative management by Karam Dokht (2010), organizational performance indicators extracted from the Achio model, by Rahmani and Rajab Dari (2015), the social responsibility scale by Gio Hyomin and Chris Ryan (2011), the organizational culture tool from Denison (2000) and the structure of organizational commitment was compiled by Mir and Allen (1997). The skillful use of IBM AMOS software version 24 in data analysis can indicate the accuracy and complexity of the statistical analysis of this research. The findings of the model fit confirmed the hypothesis that organizational commitment affects social responsibility and placed this relationship at a significant level with a P value of 0.003. In addition, it was found that the variables of organizational culture, organizational performance and management ethics also have significant effects on social responsibility, which is also confirmed with a valuable P value of 0.001. These data decisively express the importance of organizational commitment in strengthening the principles and values related to social responsibility among employees. In addition, the obtained results indicate that an effective organizational culture acts as a supportive platform for increasing organizational performance and creating a context for ethical behavior among managers. Research hypotheses and models were prepared using advanced structural equation modeling methods, where Path analysis and direct and indirect effects between variables were explored. This approach has described the dialectic between organizational commitment and the components affecting organizational social responsibility in a scientific and practical way and revealed meaningful links between them..

Keywords: Organizational social responsibility, organizational commitment, manufacturing companies

Citation:

rajabi farjad, H. (2024). Social responsibility and organizational commitment in smart banking. *Journal of Intelligent Marketing Management*, 5(1), 45-65.



مسئولیت اجتماعی و تعهد سازمانی در بانکداری هوشمند

حاجیه رجی فرجاد*

۱- دانشیار گروه مدیریت منابع انسانی، دانشکده منابع سازمانی، دانشگاه علوم انتظامی، تهران، ایران

چکیده

در این مطالعه تحقیقاتی که در سال ۱۴۰۲ در معاونت فناوری اطلاعات بانک ملی تهران انجام گرفته است، تلاش بر آن بوده تا با استناد به نقش قاطع تعهد سازمانی، پدیده ای نوین در قالب مدل علی مسئولیت اجتماعی سازمانی را تبیین و تدوین نمود. محقق با بهره‌برداری از رویکرد حاضر، به جستجوی درک درست و عمیقی از مفاهیم مرتبط پرداخته است، در حالی که مطالعه موردی شامل نمونه‌ای از ۲۰۰ شاغل در واحد مربوطه می‌شود که از طریق روش نمونه‌گیری در دسترس انتخاب گردیده‌اند. طراحی دقیق ابزارهای اندازه‌گیری شامل پرسشنامه‌های تخصصی، از جمله پرسشنامه اخلاق حرفه‌ای مدیریت ابداعی کرم دخت (۱۳۹۰)، شاخص‌های عملکرد سازمانی مستخرج از مدل اچ‌یو، توسط رحمانی و رجب دری (۱۳۹۵)، مقیاس مسئولیت اجتماعی توسط گیو هیومین و کریس ریان (۲۰۱۱)، ابزار فرهنگ سازمانی از دنیسون (۲۰۰۰) و ساختار تعهد سازمانی، به تدوین میر و آلن (۱۹۹۷) بود. استفاده ماهرانه از نسخه ۲۴ نرم‌افزار IBM AMOS در تحلیل داده‌ها می‌تواند نشان‌گر دقت عمل و پیچیدگی تحلیل‌های آماری این تحقیق باشد. یافته‌های حاصل از برازش مدل، این فرضیه را که تعهد سازمانی بر مسئولیت اجتماعی تأثیرگذار است تأیید کرده و با ارزش P برابر با ۰,۰۰۳، این ارتباط را در سطح معناداری قرار داده است. علاوه بر این، مشخص گردید که متغیرهای فرهنگ سازمانی، عملکرد سازمانی و اخلاق مدیریت نیز دارای تأثیرات معنایی بر مسئولیت اجتماعی هستند که این نیز با مقدار P ارزشمند ۰,۰۰۱ مورد تأیید قرار گرفته است. این داده‌ها، به صورت قاطع اهمیت تعهد سازمانی را در تقویت اصول و ارزش‌های مرتبط با مسئولیت اجتماعی در میان کارکنان بیان می‌کنند. افزون بر این، نتایج به دست آمده بیانگر آن هستند که فرهنگ مؤثر سازمانی به عنوان بستری حمایت‌کننده برای افزایش عملکرد سازمانی و زمینه‌سازی برای رفتار اخلاقی در میان مدیران عمل می‌نماید. فرضیه‌ها و مدل‌های تحقیق با استفاده از روش‌های پیشرفته ساختاری معادلات مدل‌سازی تهیه شدند، جایی که تحلیل مسیر و تأثیرات مستقیم و غیرمستقیم بین متغیرها مورد اکتشاف قرار گرفت. این رویکرد، دیالکتیک بین تعهد سازمانی و مولفه‌های تأثیرگذار بر مسئولیت اجتماعی سازمانی را به صورت علمی و کاربردی شرح داده و پیوندهای معناداری میان آن‌ها آشکار ساخته است. با وجودیکه پژوهش حاضر قدم‌های بزرگی به سوی روشن‌سازی این نهفته‌ها برداشته است، پیشنهاد می‌شود که مطالعات آینده بر جنبه‌های عملی اجرای مدل‌های مسئولیت اجتماعی و تعهد سازمانی دقت بیشتری داشته باشند. این تحقیق با توجه به یافته‌های خود، می‌تواند نقشه راهی برای سازمان‌ها فراهم آورد تا در مسیر بهبود مستمر و پایدار گام بردارند و با یکپارچگی بیشتر با محیط پیرامونی خود تعامل نمایند.

کلیدواژه‌ها: مسئولیت اجتماعی سازمان، تعهد سازمانی، شرکت‌های تولیدی

استناد:

رجی فرجاد، حاجیه. (۱۴۰۳). مسئولیت اجتماعی و تعهد سازمانی در بانکداری هوشمند. مدیریت بازاریابی هوشمند، ۵(۱)، ۴۵-۶۵.

تاریخ دریافت: ۱۴۰۲/۰۲/۱۰

تاریخ ویرایش: ۱۴۰۲/۰۲/۱۹

تاریخ پذیرش: ۱۴۰۲/۰۶/۲۴

تاریخ انتشار: ۱۴۰۲/۰۷/۰۱

<https://doi.org/JABM.3.2.15564.35125656565047>

نشریه مدیریت بازاریابی هوشمند، ۱۴۰۳، دوره ۵، شماره ۱، پیاپی ۲۳

ناشر: نشریه مدیریت بازاریابی هوشمند

نوع مقاله: علمی پژوهشی

© نویسنده گان



مقدمه

سازمان ها به عنوان حلقه های واسط بین فرد و جامعه تلقی می شوند، به نحوی که آنها را یکی از اجزای مهم و بنیادین پیکره اجتماعی بشر امروزی می دانند. بدیهی است که سازمان ها، متناسب با خواست و نیاز بشری در تکامل این پیکره اجتماعی تا رسیدن به یک پیکره متعادل و متناسب جهانی، نقش ها و وظایفی چندسویه خواهند داشت. آنها ضمن آن که به حفظ و بقای خود می اندیشند، باید بتوانند فراتر از نگاه خودمدارانه حس تعهد، مسئولیت پذیری و پاسخگویی به نیازها و خواسته های اجتماعی را در قالب مدیریت و برنامه ریزی جامع و راهبردی فرهنگی داشته باشند (صالحی امیری و مطهری نژاد، ۱۳۹۶). به این نگاه فراسازمانی در قبال جامعه مسئولیت اجتماعی گویند که به عنوان مفهومی پر اهمیت در دهه های گذشته مطرح شده است و تعریف یکسان، استاندارد و روشنی برای آن وجود ندارد و سازمان های پیشرو تعاریف مختلفی را از مسئولیت اجتماعی ارائه داده اند. شورای تجارت جهانی توسعه پایدار از مسئولیت اجتماعی به عنوان تعهدی برای مشارکت در جهت توسعه اقتصاد پایدار، توجه به کارکنان و خانواده هایشان و بهبود کیفیت زندگی جوامع محلی یاد می کند (شجاع، ۱۳۹۲). دسته بندی های بسیاری نیز پیرامون دیدگاه های مسئولیت اجتماعی مطرح شده است که از مهم ترین طبقه بندی می توان به هرم کارول اشاره نمود. کارول (۱۹۹۱) معتقد است مسئولیت اجتماعی سازمان شامل انتظارات اقتصادی، قانونی، اخلاقی و بشردوستانه یک جامعه از سازمان هایی است که در برهه زمانی خاصی در آن جامعه به فعالیت می پردازند.

روند کسب و کارهای اخیر مؤید آن است، که از شرکت ها انتظار می رود فراتر از سود محوری فعالیت کنند و افزایش رفاه جامعه را در اولویت قرار دهند. به این معنی که بخش کسب و کار نباید فقط تابع تولید کالا و سود باشد، بلکه شرکت ها لازم است فعالیت خود را حول محور جامعه نیز باید تنظیم کنند (قلوندی و همکاران، ۱۳۹۳). همچنین از مدیران و متولیان دانش، انتظار می رود با برخورداری از سرمایه اجتماعی، ضمن خلق دانش های جدید به عنوان سرمایه های پنهان، برای رفع مشکلات سازمان و جامعه نقش فعالی را ایفا کنند (عباس زاده و مقتدایی، ۱۳۹۵). در بسیاری از تحقیقات انجام شده، تعهد سازمانی به مثابه عامل اصلی و مؤثر بر افزایش بازدهی و عملکرد نیروی انسانی بررسی شده است و مطالعات صورت گرفته در این خصوص به اهمیت بررسی عوامل اثرگذار بر این مفهوم تأکید کرده اند. این امور، تعهد سازمان ها، مدیران، کارکنان و سایر می شوند (مشبکی و خلیلی شجاعی، ۱۳۸۹). درخصوص نحوه تعامل اخلاق حرفه ای و مسئولیت اجتماعی، برخی از صاحب نظران بر این باورند که اخلاق، روی نحوه رفتار فرد در سازمان تأکید دارد، اما مسئولیت اجتماعی، نحوه برخورد سازمان و کارکنان با مشتریان و ذی نفعان را مدنظر قرار می دهد (مشبکی و خلیلی شجاعی، ۱۳۸۹). اما آنچه مسلم است این است که از سازمان ها انتظار می رود که به ارزش ها، هنجارها، اعتقادات و باورهای مردم احترام بگذارند و در فعالیت های خود و در مواجهه با مردم به شئون اخلاقی توجه کنند که این امر امکان پذیر نیست جز آنکه اخلاق حرفه ای در سازمان نهادینه باشد (عسگری، ۱۳۹۴). سازمان ها باید این مسئولیت را حس کنند که مشکلات جامعه بخشی از مشکلات آن ها به شمار می آید و باید نسبت به حل و فصل آن ها همت گمارند و بخشی از امکانات مالی و انسانی خود را در این راه به کار گیرند. موارد متعدد گویای این واقعیت است که اگر سازمان ها مهارت گسیخته به سوی اهداف خود یکه تازی کنند، جامعه و مصالح آن را زیر پا خواهند گذاشت و خیر عامه فدای منفعت سازمان خواهد شد (میرمحمدی و رجایی، ۱۳۹۳). در تعهد سازمانی، فرد سازمان را معرفی خود می داند و آرزو می کند که در عضویت مستمر آن باشد، اما آنچه در مقوله تعهد سازمانی به صورت فزاینده در حال گسترش است معمای اخلاقی است (دهقانی فیروزآبادی و همکاران، ۱۳۹۴). بی توجهی سازمان ها به اخلاق کار و ضعف در رعایت اصول اخلاقی در برخورد با نیروی

انسانی سازمان و ذی نفعان بیرونی، می تواند مشکلاتی را برای سازمان ایجاد کند و مشروعیت سازمان و اقدامات آن را زیر سؤال ببرد (ولنتاین، ۲۰۱۰). کارکنان ترجیح می دهند در سازمان های حرفه ای فعالیت کنند، زیرا محیط اخلاقی، ناشی از حرفه ای بودن، سبب کاهش عوامل ناخوشایند در کار گروهی و افزایش رضایت شغلی و روابط مناسب بین همکاران می شود که بر این اساس اخلاق حرفه ای در نگرش افراد به شغل اثرگذار است (نیازآذری و همکاران، ۱۳۹۳). تعهد سازمانی، خود یکی از ارکان سه گانه نگرش شغلی محسوب می شود (بهروان و سعیدی، ۱۳۸۸). افراد برای به حداکثر رساندن منافع و به حداقل رساندن هزینه های اجتماعی را نشان می دهند. امروزه ابعاد اخلاقی، خیرخواهانه و دینی مرتبط با مسئولیت اجتماعی مورد توجه بیشتری قرار گرفته اند که این موارد رفتارهایی هستند که جامعه از سازمان ها و کارکنان آن ها انتظار دارد و در قانون مدون نشده اند (قاسم زاده و همکاران، ۱۳۹۳).

با توجه به موارد گفته شده و اهمیت مسئولیت اجتماعی سازمان ها، توجه به عوامل تأثیرگذار بر آن از اهمیت بالایی برخوردار است. در پژوهش حاضر به دنبال ارائه مدل علی مسئولیت اجتماعی سازمان با تأکید بر نقش تعهد سازمانی در معاونت فناوری اطلاعات بانک ملی در شهر تهران در سال ۱۴۰۲ هستیم.

مبانی نظری

مسئولیت اجتماعی

هر چند تعریف دقیقی از مسئولیت اجتماعی سازمان ها وجود ندارد، این مفهوم عموماً به شیوه ای از کسب و کار و نیز خلق ارزش های اجتماعی اطلاق می شود که مطابق و حتی فراتر از الزامات قانونی و اخلاقی عمل می کند و خواسته های عمومی و اقدامات قانونی در پاسخگویی به ارزش های گروه های ذی نفع را در نظر می گیرد (لوتکنهورست، ۲۰۱۴). اسمیت (۲۰۱۳) مسئولیت اجتماعی را فرایند ایجاد ثروت، ارتقای مزیت رقابتی و حداکثر کردن ارزش از ثروت ایجاد شده برای جامعه می بیند. مسئولیت اجتماعی وظیفه سازمان تعریف شده است که از طریق آن سازمان ضمن انجام فعالیت های خود به حقوق افراد احترام می گذارد و رفاه عمومی را ارتقا می دهد (شاهین و زابری، ۲۰۱۷). یکی از تعاریف معروف را انجمن کسب و کار جهانی توسعه پایدار، در سال ۱۹۹۹ ارائه کرد و مسئولیت اجتماعی شرکت را تعهد مستمر کسب و کار برای رفتارهای اخلاقی و توسعه اقتصادی تعریف کرد، در صورتی که بهبود کیفیت زندگی نیروی کار و خانواده آن ها به همراه بهبود کیفیت زندگی جامعه محلی به صورت گسترده برآورده شود (شاهین و زابری، ۲۰۱۷).

مسئولیت اجتماعی بیان می کند که تنها سودآوری هدف کسب و کار نیست. به علاوه گفته می شود که سازمان های مسئول در برابر جامعه در عملکرد تجاری خود نیز موفق ترند و به اهدافی چون فروش محصولات، اعتمادسازی و کسب برند می رسند (چامویلایلوک و بوتچر، ۲۰۱۳). مسئولیت اجتماعی زیرمجموعه ای از وظایف شرکت دیده می شود که با فعالیت های داوطلبانه در قبال جامعه ارتباط دارد. مسئولیت اجتماعی ممکن است روشی دیده شود که کسب و کارها با کارکنان، مشتریان، تأمین کنندگان، دولت، سازمان های غیرانتفاعی و سهام دارانشان تعامل می کنند (آروالو و آراویند، ۲۰۱۱). کارول زمینه های مختلفی از مسئولیت اجتماعی شرکت ها را به منظور ارائه مدل با هم ترکیب کرد. به گفته او مسئولیت های اجتماعی شرکت ها فراتر از الزامات اقتصادی و قانونی است. کارول

مسئولیت های اجتماعی هر بنگاه را در چهار بعد مطرح کرد که شامل مسئولیت اقتصادی، قانونی، اخلاقی و بشردوستانه است. کارول برای مسئولیت اجتماعی شرکت، مسئولیت های اقتصادی و قانونی را پایه های اولیه هرم در نظر می گیرد (جکسون و همکاران، ۲۰۱۲).

مسئولیت اقتصادی: مسئولیت اقتصادی پایه و اساس و شالوده همه ابعاد در هرم مسئولیت اجتماعی شرکت است. به عقیده کارول این بعد بعدی زیربنایی است، زیرا سازمان باید به منظور ابقای خود در بازار و منفعت رسانی به جامعه، سودآوری و بهره وری داشته باشد. در واقع، مسئولیت اقتصادی این گونه است که سازمان بتواند از طریق تولید باکیفیت خوب یا خدماتی که جامعه نیاز دارد و قیمت منصفانه برای مصرف کننده، سودآوری سرمایه ها را به حداکثر برساند. مسئولیت اقتصادی متناسب با اصول، از طریق عرضه محصول باکیفیت عالی و با قیمت مناسب تحقق می یابد که خود باعث ایجاد مشتری جدید می شود (شاهین و زایری، ۲۰۱۷).

مسئولیت قانونی: مسئولیت قانونی و حقوقی که در درجه کمتری از اهمیت نسبت به بعد قبلی قرار دارد، نشان دهنده این اصل است که هر کسب و کار مستلزم پیروی از قوانین و مقررات تعیین شده به صلاح همگان است. وظایف قانونی مستلزم پیروی از قانون و احترام به مقررات است (شاهین و زایری، ۲۰۱۷).

مسئولیت اخلاقی: مسئولیت اخلاقی مهم ترین بعدی است که کارول مطرح کرده است. این بعد انتظارات جامعه از سازمان را مطرح می کند و مبنی بر این است که سازمان به ارزش ها و هنجارهای جامعه توجه دارد و به آن ها احترام می گذارد و فراتر از چارچوب قوانین مکتوب عمل می کند (جمالی و میرشک، ۲۰۱۶). این بعد در واقع فعالیت هایی است که از افراد جامعه انتظار می رود انجام دهند اگرچه به عنوان قانون مطرح نشده باشد. مسئولیت های اخلاقی شامل پای بندی به اصول اخلاقی، انجام کارهای درست، عدالت، انصاف و احترام به حقوق مردم است. کسانی که مسئولیت های اخلاقی را می پذیرند، مانع از آسیب رساندن خود و دیگران به جامعه می شوند (جمالی و میرشک، ۲۰۱۶).

مسئولیت بشردوستانه: مسئولیت بشردوستانه، تلاش داوطلبانه سازمان به منظور رسیدگی به مسائل و معضلات جامعه است (شت، ۲۰۱۶). این مسئولیت یعنی صرف نظر کردن از پول و زمان در جهت خدمات رسانی، همکاری ها و کمک های داوطلبانه که در مورد مشروعیت و حد و مرز مسئولیت اجتماعی شرکت ها بر این موضوع اتفاق نظر وجود ندارد (جمالی و میرشک، ۲۰۱۶). لماندی (۲۰۰۷) معتقد است در این مسئولیت، نقش شرکت به صورت داوطلبانه و تصمیمی است که نه به دلایل اقتصادی یا الزام های قانونی، بلکه از بعد اخلاقیات هم انتظار آن نمی رود و هدف تنها کمک به بهبود کیفیت زندگی است. جامعه بشری در یک یا دو دهه گذشته به طور روزافزون با اقداماتی مانند کمک های خیریه، برنامه های خدمات اجتماعی، اقدامات داوطلبانه کارکنان، حمایت از محیط زیست، برنامه های اعطای وام و تلاش برای بهبود سطح زندگی رو به رو بوده است. شرکت ها به طور روزافزون سعی تا کمک های خود را در راستای نیازهای مبرم مشتریان و مصرف کنندگان قرار دهند. کارول معتقد است دیدگاه مسئولیت های بشردوستانه طرفداران بیشتری نسبت به رفاه عمومی دارد، چرا که این امر به صورت داوطلبانه است و افراد بیشتری در آن سهام اند و احتمالاً کمک های مؤثرتری هم اهدا می شود، در حالی که کمک های حکومتی برای رفاه عمومی به این اندازه مؤثر نیستند و به دلیل وجود تشریفات اداری و لزوم طی مراحل قانونی، سرعت اعطای آن ها بسیار پایین تر است (جمالی و میرشک، ۲۰۱۶).

تعهد سازمانی

اعتقاد به ارزش ها و اهداف سازمان، احساس وفاداری به سازمان، الزام اخلاقی، تمایل قلبی و احساس نیاز به ماندن در سازمان، تعهد سازمانی نام دارد (نیاز آذری و همکاران، ۱۳۹۳). تعهد سازمانی یک ملاک مهم برای اثربخشی سازمان است، همچنین این متغیر میزانی را که یک سازمان می تواند بر تداوم مشارکت های کارکنان در فعالیت ها و رشد آن حساب کند، نشان می دهد (نظری و همکاران، ۱۳۹۵). تعهد سازمانی نوعی وابستگی به سازمان است به گونه ای که کارکنان به شدت متعهد هویت خود را از سازمان می گیرند، در سازمان مشارکت دارند و از عضویت در سازمان لذت می برند (حسینی و اشرفی، ۱۳۹۷). بر اساس مدل سه جزئی تعهد سازمانی آلن و میر، سه ذهنیت وجود دارد که هر کدام از آنها مشخصه تعهد کارکنان به سازمان است: تعهد عاطفی، تعهد مستمر و تعهد هنجاری، تعهد عاطفی به درک کارکنان از دل بستگی عاطفی به سازمان با شناخته شدن با آن، تعهد مستمر به ادراک کارکنان از هزینه ترک سازمان و رفتن به جای دیگر و تعهد هنجاری به ادراک کارکنان از وظایف طبیعی آنها اشاره دارد (نیاز آذری و همکاران، ۱۳۹۳).

به عنوان یک بعد مهم نگرش شغلی، تعهد سازمانی، هویتی روانشناختی است که یک فرد نسبت به سازمان متبوع خود احساس میکند (ماودی، ۱۹۸۲). لذا در نمود عینی تعهد سازمانی، روابط کارکنان را با سازمان منعکس میکند و بر تصمیم به ماندن اعضا در آن سازمان دلالت دارد (میر و آلن، ۱۹۹۷). افراد با نیازها، مهارتها و انتظاراتی وارد سازمان می شوند و مایلند در محیطی کار کنند که بتوانند از توانایی هایشان استفاده و نیازهایشان را ارضاء کنند. چنانچه سازمانها این فرصتها را برای کارکنانشان ایجاد کنند، سطح تعهد سازمانی افزایش می یابد. در حقیقت می توان پیوندی بین تعهد سازمانی و فعالیتهای اجتماعی سازمان انتظار داشت که مستقیماً به ارضاء نیازهای کارکنان میپردازد (پیترسون، ۲۰۱۴). با این حال هنوز کاملاً مشخص نیست که چگونه فعالیت های اجتماعی سازمان که مرتبط با دیگر ذینفعان است، بر تعهد سازمانی کارکنان تاثیر می گذارد. در این راستا، مطالعات پیترسون (۲۰۱۴) خاطر نشان می کند که این گونه فعالیتهای تاثیر مثبتی بر تعهد سازمانی میگذارند. با این وجود نیاز است مفهوم تعهد سازمانی بهخوبی تحلیل شود. مطالعه میر و آلن (۱۹۹۱) سه بعد تعهد را که شامل مولفه های عاطفی، مستمر و هنجاری است، آشکار می سازد: تعهد عاطفی به عواطف کارکنان اشاره دارد که وابسته به اهداف سازمان و قابل شناسایی به وسیله آن است. تعهد عاطفی ناشی از تمایل کارکنان به ادامه ارتباط است. تعهد مستمر ماهیتی مبادله محور دارد، مبتنی بر محاسبه است و به هزینه های مرتبط با ترک سازمان اشاره دارد. تعهد مستمر ناشی از احساس افراد، مانند اجبار آن ها به ادامه ارتباط به دلیل هزینه های بالای خروج است (مانند از دست دادن حقوق، موقعیت و ارشدیت) یا به دلیل اینکه آن ها فرصتهای استخدامی کمی در جاهای دیگر دارند. نهایتاً تعهد هنجاری به تمایل کارکنان به ماندن در سازمان بر اساس حس مسؤولیت، وفاداری یا الزام به ادای دین آن ها به سازمان، اشاره دارد. این گونه وفاداری این احساس را در افراد به وجود می آورد که آن ها ملزم به متعهد ماندن به روابط هستند، به دلیل اینکه احساس می کنند کاری که انجام میدهند، درست است. در میان این سه بعد، ارتباط بین تعهد عاطفی و مسؤولیت اجتماعی سازمان به طور دقیقتری مبتنی بر نظریه هویت اجتماعی است. همان طور که قبلاً عنوان شد، فعالیت در سازمانی با اعتبار بالا، میتواند هویت اجتماعی کارکنان را غنا بخشد یا تقویت کند و بعد عاطفی را بیشتر از مولفه های مستمر و هنجاری تحت تاثیر قرار دهد (میر و آلن، ۱۹۹۱).

فرهنگ سازمانی

تحقیقات درباره فرهنگ سازمانی از اوایل دهه ۱۹۸۰ با ظهور شرکت های ژاپنی و افزایش رقابت در صنایع تولید خودرو و الکترونیکی آغاز شد (اسکارفدیسون و گودلانگسون، ۲۰۱۳). فرهنگ سازمانی یکی از عناصر مهم مدیریت تغییر در سازمان است که باید با سایر عناصر تشکیل دهنده سازمان هماهنگ باشد. می توان آن را مجموعه ای از ارزش ها، باورها و الگوهای رفتاری تعریف کرد که هویت اصلی سازمان را مشخص می کند و نقش پررنگی در شکل گیری رفتار کارکنان دارد و اعضای سازمان در آن وجوه مشترک دارند (پیرایه و همکاران، ۲۰۱۱). به عبارت دیگر، فرهنگ سازمانی نمایانگر ادراک مشترک اعضای سازمانی است که رفتار آن ها را تحت تأثیر قرار می دهد و مجموعه ای از ارزش های کلیدی است که اعضای سازمان به طور گسترده می پذیرند. ریچارد موریس فرهنگ سازمانی را اعتقادات نسبتاً ثابت، ارزش ها و ادراکات مشترکی تعریف می کند که اعضای سازمان حفظ می کنند. فرهنگ سازمانی وجود نظامی از معانی و مفاهیم مشترک در میان اعضای سازمان است. این در حالی است که بسیاری از محققان بیان می کنند فرهنگ سازمانی مزیت رقابتی در محیط کسب و کار است. حتی مدیران سازمان ها می توانند با اتخاذ سبک رهبری مناسب و تعدیل ساختار سازمان به همراه فرهنگ سازمانی اثربخش، سطح بیگانگی شغلی کارکنان خود را کاهش دهند (تسلیمی و همکاران، ۱۳۹۰).

عملکرد سازمانی

عملکرد سازمانی، یک سازه است که بر چگونگی انجام عملیات سازمانی اشاره دارد و ترکیب گسترده ای از دریافتی های غیرملموس همچون افزایش دانش سازمانی و دریافتی های عینی و ملموس مانند نتایج اقتصادی و مالی به شمار می رود. همچنین نگه و ابراهیم (۲۰۱۰) نیز عملکرد را به عنوان مقایسه نتایج مورد انتظار با نتایج واقعی، بررسی انحراف سازمان از چارچوب پیش بینی شده، ارزیابی عملکرد کارکنان و بررسی میزان پیشرفت سازمان در دستیابی به اهداف تعریف کرده اند. صرف نظر از چگونگی تعریف عملکرد سازمانی، در رابطه با ارزیابی آن نیز مدل های مختلفی ارائه شده است که یکی از مهمترین و جامع ترین آن ها مدل اچپو است که توسط هرسی و گلداسمیت (۱۹۸۰) ارائه و به شکل گسترده ای از سوی پژوهشگران بسیاری استفاده شده است. براساس این مدل برای سنجش عملکرد سازمانی باید هفت مولفه شامل توانایی وضوح، کمک، مشوق، ارزیابی، اعتبار و محیط را مورد توجه قرار داد (رحمانی و رجب دری، ۱۳۹۵). در دنیای مملو از تغییرات روزافزون در عرصه علم و دانش، چه از لحاظ نظری و چه از نظر کاربردی، نقش انسان آگاه و متبحر عاملی بسیار حیاتی برای تداوم عمر سازمان و سازگاری با تغییرات متنوع موجود در محیط داخلی و خارجی سازمان است. از آنجایی که منابع انسانی از مهمترین سرمایه های هر سازمانی به شمار می روند، بررسی و شناسایی عوامل مرتبط با این منابع، می تواند بر عملکرد مؤثر باشد (علیرضایی و همکاران، ۱۳۹۲). ارتقای عملکرد شغلی به دلیل افزایش بهره وری در جامعه، یکی از مهمترین اهدافی است که مدیران سازمان ها در پی آن می باشند. عملکرد مفهومی است که به تنهایی قادر به توجیه وجود بقاء و حتی انحلال سازمان هاست و اصولاً فلسفه سازمان ها همان عملکرد آنها می باشد؛ چراکه همه عناصر و زیرمجموعه های یک سازمان که یک نظام یا سیستم را می سازند با عملکرد خود به صورت زنجیروار بقای کل سازمان را تضمین می کنند، آرمسترانگ (۱۹۹۶)، عملکرد را دستیابی به اهدافی که کمیت و کیفیت آنها تعیین شده، تعریف کرده است. هر کاری که کارکنان در هر سطحی انجام می دهند، در تحقق اهداف کلی سازمان مؤثرند. بنابراین مدیریت عملکرد به آنچه که کارکنان انجام می دهند (کار آنان)، نحوه انجام آن

کار (رفتار آنان) و آنچه که به دست می آورند (نتایج آنان) مربوط می شود (اندام و همکاران، ۱۳۹۴). در تجزیه و تحلیل رفتار سازمان ها، پرداختن به اخلاق و ارزش های اخلاقی یکی از الزامات است، زیرا نماد و تصویر بیرونی سازمان ها را رفتار اخلاقی آنها تشکیل می دهد، که خود حاصل جمع ارزش های گوناگون اخلاقی است که در آن سازمان ها وجود دارد، مطالعات اخلاق در دنیای مدیریت و سازمان، درباره عناوین مختلفی چون اخلاقی مدیریت، اخلاق سازمان و اخلاق کار انجام شده است. اخلاق کار در کسب و کار امروز مهم است؛ زیرا رفتار افراد یک سازمان به شدت به موفقیت و حفظ موقعیت آن سازمان، در بازار جهانی کمک می کند و یک هنجار فرهنگی است که به انجام کار درست و مناسب در جامعه ارزش معنوی مثبتی می دهد و بر این باور است که کار فی نفسه دارای ارزش ذاتی است. اخلاق کاری به صورت صریح به عنوان یک تفاوت فردی تعریف شده است که توسط "مجموعه ای از اعتقادات و رفتارهای بازتاب کننده ارزش اساسی کار" توصیف شده است و مخصوصاً به عنوان یک متغیر شخصی مورد ملاحظه قرار گرفته است (مریایک و همکاران، ۲۰۱۳).

اخلاق مدیران

اخلاق در لغت، جمع واژه خلق و به معنی خوی هاست و دانش بررسی و ارزش گذاری بر خوی ها و رفتار آدمی؛ علم اخلاق نامیده می شود. در معنی اصطلاحی اخلاق عبارت است از بایدها و نبایدهای ارزشی فلسفی و معیار سنجش درستی با نادرستی رفتار شخص نسبت به خود، دیگران و جامعه (سلاجقه و صفری، ۱۳۹۴). علم اخلاق به دو حوزه نظری و کاربردی تقسیم می شود که اخلاق حرفه ای مهمترین جز اخلاق کاربردی است که به مباحث اخلاقی در حرفه می پردازد. صاحبان حرفه، از دانش اخلاق دو توقع دارند، بیان نظام مند مسئولیت های اخلاقی در حرفه و تشخیص دقیق و حل اثربخش مسائل اخلاقی در حرفه، در اخلاق حرفه ای دو رهیافت سنتی و جدید وجود دارد؛ رهیافت سنتی، روی آورد مدیریت منابع انسانی به اخلاق حرفه ای است، که بر مسئولیت های اخلاقی افراد در مشاغل و حرف و نحوه فردگرایانه اخلاق صاحبان مشاغل، توجه می کند و رهیافت جدید که در دهه های اخیر رواج یافته است، رویکرد مدیریت استراتژیک به اخلاق حرفه ای است. در این رهیافت به مسئولیت پذیری سازمان با نگرش سیستمی و به نحوه سیستمی نگر و گل گرایانه اخلاق سازمان تاکید می شود (فرامرز قراملکی، ۲۰۱۱). متخصصان مدیریت استراتژیک اصول اخلاقی شایسته را در سازمان از پیش شرط های مدیریت استراتژیک خوب دانسته اند (دیوید فرد ۲۰۰۱). در منشور اخلاق حرفه ای به اصل توکل به خدا و ارزش های پیش برنده مانند: احترام، مسئولیت شناسی، احساس همدلی، مشورت و همت و نیز ارزش های پایه مانند: فروتنی، اعتماد، صداقت، مشارکت و استقرار ارزش ها، پرداخته شده است و بیان شده که اول اصلاح و ارتقای خود و دوم ارتقای اجزا مورد توجه می باشد (رمضانی، ۲۰۰۶). مقوله اخلاق سازمانی در جوامع توسعه یافته طی یک و نیم قرن گذشته به عنوان بخشی از علم مدیریت به مرور نهادینه شده است. در شکل گیری اخلاق سازمانی سه دسته؛ عوامل فردی، سازمانی و فراسازمانی، دخیل هستند. عوامل فردی شامل اخلاق شخصی، خودشناسی و خودکنترلی (به عنوان خمیر مایه اصلی زمینه های شکل گیری مدیریت اخلاقی در سازمان) می باشد. عوامل سازمانی شامل ضوابط و مقررات سازمانی، فرهنگ سازمانی و ساختار سازمانی که مدیریت اخلاقی را نهادینه می کند و عوامل فراسازمانی شامل دولت، شرایط اقتصادی، محیط کاری و محیط های بین المللی می باشد که موجب جهت گیری مدیریت اخلاقی شده و در نهایت، مدیریت اخلاقی را در سازمان کاربردی و عملی می کند. به طور کلی از اصول اخلاقی سازمانی می توان به امانتداری، خدمتگزاری، مسئولیت پذیری، انضباط کاری، مهرورزی، بردباری، دادورزی و رعایت عدل و انصاف اشاره کرد (غلامی، ۲۰۰۹).

اخلاق مدیریت عبارت است از ملکات نفسانی انسان، از آن جهت که اداره امور جمعی از انسان ها را برای نیل به هدف هایی معین، عهده دار است. اخلاق مدیریت بر آن است تا نیازها و آسیب های اخلاقی و معنوی روسا و زمامداران را باز شناسد و راه های تامین نیازها و مصونیت از آسیب ها را دست یابد (واثقی، ۲۰۰۵). از جمله ابزارهایی که سازمان از طریق آن ها می تواند، آرمان ها و اهداف اخلاقی خود را محقق سازد منشور اخلاقی و منشور رفتاری است که امروزه کاربرد وسیعی یافته است. اما به دلایلی این منشورها بعضا به شکلی نادرست تنظیم شده و ناموفق هستند، در جهت کمک به مدیران برای تصمیم گیری اخلاقی، به استانداردهای عینی غیر از قوانین عادی و مقررات دولتی نیاز است. در جایی که صرفا بر استانداردهای ذهنی مدیران تکیه شود، تصمیم های اخلاقی پیش بینی ناپذیر هستند و زمینه ی هر گونه خطای شناختی و ادراکی، توجیه گری و استفاده شخصی فراهم می شود. بسیاری از اصناف با نیاز به استانداردهای عینی از طریق ارائه ی منشور اخلاقی که از اعضای آن صنف انتظار تبعیت از آن می رود، مواجه شده اند (الوانی و رحمتی، ۱۳۸۶).

روش

پژوهش حاضر از لحاظ هدف کاربردی و از حیث گردآوری داده ها توصیفی-پیمایشی و از نوع علی همبستگی و به طور اخص از نوع مدل یابی معادلات ساختاری است. همچنین روش های گردآوری اطلاعات اولیه در این پژوهش ترکیبی از روش های پژوهش کتابخانه ای و میدانی است. در روش کتابخانه ای از طریق مطالعه ادبیات موضوع و پیشینه پژوهش، چارچوبی مناسب برای موضوع پژوهش فراهم و در روش میدانی، از طریق ابزار پرسشنامه اطلاعات مورد نیاز برای بررسی موضوع گردآوری شد. جامعه آماری این پژوهش را کارکنان معاونت فناوری اطلاعات بانک ملی در شهر تهران در سال ۱۳۹۹ تشکیل می دهند. روش نمونه گیری به صورت نمونه گیری در دسترس و تعداد ۲۰۰ نفر از اعضای جامعه به عنوان نمونه انتخاب شدند. در پژوهش حاضر برای سنجش اخلاق مدیران از پرسشنامه کرم دخت (۱۳۹۰)، عملکرد سازمانی از پرسشنامه مدل اچو که توسط رحمانی و رجب دری (۱۳۹۵)، مسئولیت اجتماعی از پرسشنامه گیو هیومین و کریس ریان (۲۰۱۱)، فرهنگ سازمانی دنیسون (۲۰۰۰) و تعهد سازمانی میر و آلن (۱۹۹۷) استفاده گردیده است. برای تجزیه و تحلیل داده ها از روش های مختلف توصیفی و استنباطی استفاده شد. همچنین برای سنجش روابط علی متغیرهای مستقل با متغیرهای وابسته از نرم افزار IBM AMOS24 و از روش مدل معادلات ساختاری استفاده شد.

یافته های پژوهش

این پژوهش، بر روی ۲۰۰ نفر انجام شده است. یافته های توصیفی این پژوهش بر اساس آماره های توصیفی نشان داد که میانگین برای متغیرهای فرهنگ سازمانی، عملکرد سازمانی، اخلاق مدیران، تعهد سازمانی و مسئولیت اجتماعی سازمان به ترتیب برابر ۷۰/۶۰، ۱۰۲/۱۰، ۹۵/۶۳، ۱۱۳/۴۸ و ۸۴/۳۲ می باشد. همچنین برای انحراف استاندارد برای این متغیرها به ترتیب برابر با ۳/۳۶۴، ۸/۹۱۴، ۶/۱۴۸، ۱۰/۹۸۸ و ۷/۵۳۲ می باشد. همچنین برای نرمال بودن توزیع داده های پژوهش مشاهده می شود که سطح معنی داری این آزمون برای متغیرها بزرگتر از ۰/۰۵ بوده لذا نتیجه می شود که داده های این متغیرها در سطح اطمینان ۹۵ درصد نرمال می باشند. از بین ۲۰۰ نفر که به سوالات پاسخ داده اند ۸۶ نفر (۴۳ درصد) زن و ۱۱۴ نفر (۵۷ درصد) مرد بوده اند. تعداد ۳ نفر در مقطع دیپلم (۱/۵ درصد)، تعداد ۲۱ نفر در مقطع کاردانی (۱۰/۵ درصد)، تعداد ۷۷ نفر در مقطع کارشناسی (۳۸/۵ درصد)، تعداد ۸۹ نفر در مقطع کارشناسی ارشد (۴۴/۵ درصد)

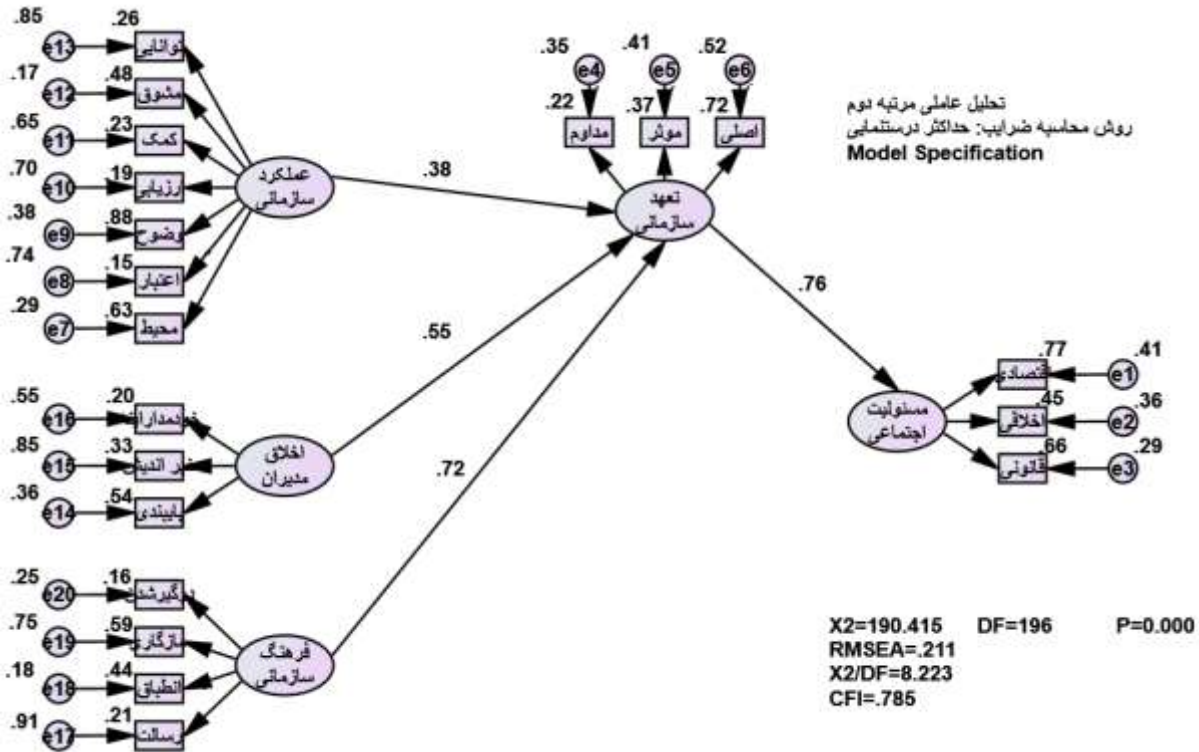
درصد) و همچنین تعداد ۱۰ نفر (۵ درصد) در مقطع دکتری قرار دارند. از بین اعضای نمونه ۲۳ نفر (۱۱/۵ درصد) بین ۲۰ تا ۳۰ سال، ۹۲ نفر (۴۶ درصد) بین ۳۱ تا ۴۰ سال، ۷۴ نفر (۳۷ درصد) بین ۴۱ تا ۵۰ سال و ۱۱ نفر (۵/۵ درصد) بالاتر از ۵۰ سال سن دارند. پیش فرض، همبستگی میان متغیرهای پژوهش، برای انجام مدل معادلات ساختاری نیز بررسی گردید که نتایج آن به شرح جدول ۱ می باشد.

جدول ۱. محاسبه همبستگی بین متغیرهای پژوهش

متغیرها	مسئولیت اجتماعی سازمان	تعهد سازمانی	فرهنگ سازمانی	عملکرد سازمانی	اخلاق مدیران
مسئولیت اجتماعی سازمان	۱	-	-	-	-
تعهد سازمانی	۰/۵۴۲ ۰/۰۰۰ Sig =	۱	-	-	-
فرهنگ سازمانی	۰/۶۰۳ ۰/۰۰۰ Sig =	۰/۵۶۹ ۰/۰۰۰ Sig =	۱	-	-
عملکرد سازمانی	۰/۵۵۹ ۰/۰۰۰ Sig =	۰/۵۷۳ ۰/۰۰۰ Sig =	۰/۵۹۸ ۰/۰۰۰ Sig =	۱	-
اخلاق مدیران	۰/۶۱۹ ۰/۰۰۰ Sig =	۰/۶۷۸ ۰/۰۰۰ Sig =	۰/۵۵۹ ۰/۰۰۰ Sig =	۰/۵۰۸ ۰/۰۰۰ Sig =	۱

با توجه به جدول فوق همبستگی بین کلیه متغیرهای پژوهش در سطح اطمینان ۹۵ درصد تأیید شد. به دلیل اینکه سطح معناداری مربوط به روابط برابر کلیه متغیرها کمتر از میزان ۰/۰۵ می باشد لذا می توان گفت بین کلیه متغیر همبستگی معناداری وجود دارد.

در این پژوهش، به منظور دستیابی به مدل تحقیق از شیوه مدل‌یابی معادلات ساختاری که مبتنی بر روابط علی بین متغیرهاست استفاده می‌شود. مهمترین ویژگی این تکنیک در انعطاف‌پذیری آن از لحاظ کاربرد به عنوان یک چارچوب نظری وسیع، امکان مشارکت متغیرهای مکنون، کاربرد اندازه‌های چندگانه، امکان دادن به خطا، انطباق فرض‌های توزیعی و قابلیت کار با انواع داده‌هاست. بطور کلی با تکنیک مدل‌یابی معادلات ساختاری و به کمک نرم‌افزار AMOS 24 فرضیه‌های تحقیق مورد آزمون قرار گرفته‌اند.

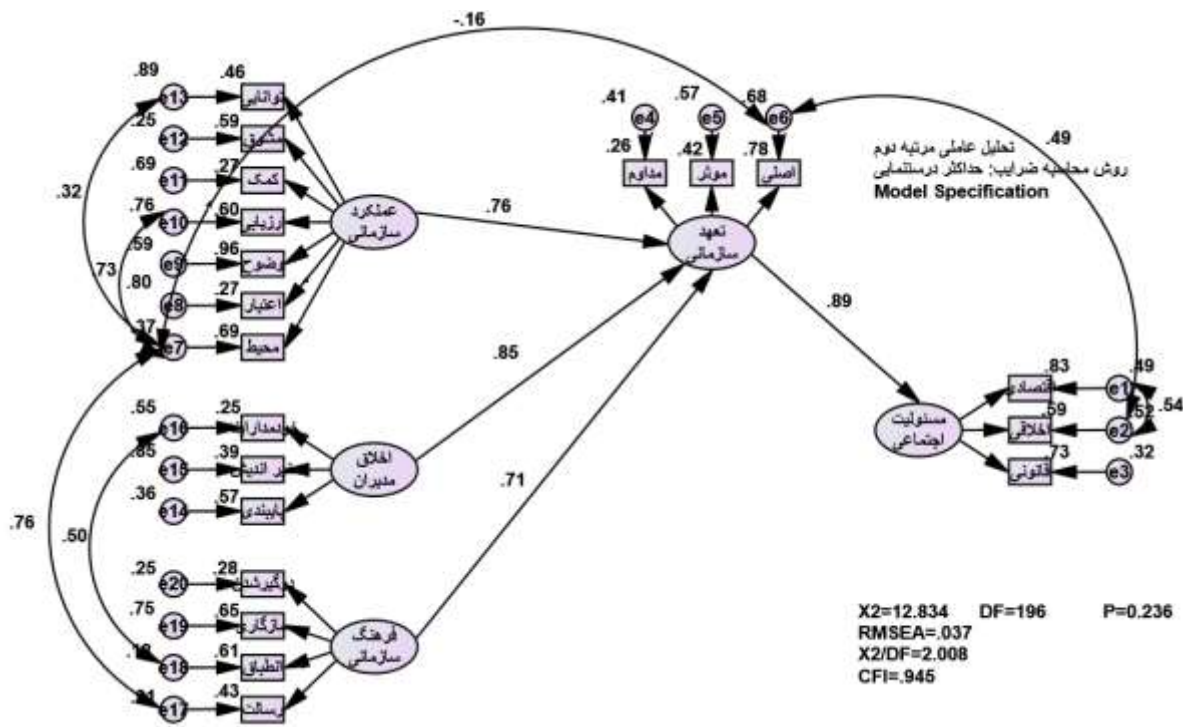


شکل ۱: مدل ساختاری تحقیق با ضرایب استاندارد

جدول ۲. شاخص‌های برازش مدل کلی

PCFI	PNFI	PRATIO	RFI	IFI	CFI	NFI	RMSEA	X2/df	مدل کلی
> ۰/۵۰	> ۰/۵۰	> ۰/۵۰	> ۰/۹	> ۰/۹	> ۰/۹	> ۰/۹	< ۰/۰۵	< ۳	میزان قابل قبول
۰/۳۰۳	۰/۳۱۶	۰/۲۹۸	۰/۵۹۸	۰/۸۱۶	۰/۷۸۵	۰/۶۷۸	۰/۲۱۱	۸/۲۲۳	مقادیر محاسبه شده

نسبت کای اسکوئر مدل ساختاری به درجه آزادی برابر ۸/۲۲۳ و نامناسب است. شاخص‌های برازش تطبیقی همگی پایینتر از ۹۰ درصد و نامناسب هستند. شاخص RMSEA بالاتر از ۵ درصد و نامناسب است. اما شاخص‌های مقتصد (اقتصادی بودن) نیز همه پایین تر از ۵۰ درصد بوده و مناسب هستند. بنابراین نیاز به اصلاحاتی در مدل می‌باشد.



شکل ۲: مدل اصلاحی پژوهش با ضرایب استاندارد

جدول ۳. شاخص‌های برازش مدل کلی

PCFI	PNFI	PRATIO	RFI	IFI	CFI	NFI	RMSEA	X2/df	مدل کلی
> ۰/۵۰	> ۰/۵۰	> ۰/۵۰	> ۰/۹	> ۰/۹	> ۰/۹	> ۰/۹	< ۰/۰۵	< ۳	میزان قابل قبول
۰/۶۳۷	۰/۵۹۴	۰/۷۴۹	۰/۹۲۶	۰/۹۷۳	۰/۹۴۵	۰/۹۱۴	۰/۰۳۷	۲/۰۰۸	مقادیر محاسبه شده

مقدار NFI یا شاخص برازش هنجار شده بنتل-بونت بدست آمده مقدار ۰/۹۱۴ می‌باشد که با توجه به مقدار استاندارد ۰/۹ که حد مطلوب این شاخص می‌باشد، مدل با توجه به این شاخص از برازش مطلوبی برخوردار است. مقدار RFI یا شاخص برازش نسبی بدست آمده مقدار ۰/۹۲۶ می‌باشد که این شاخص به برازش مطلوب مدل اشاره دارد. مقدار IFI یا شاخص افزایشی بدست آمده مقدار ۰/۹۷۳ می‌باشد که این شاخص به برازش مطلوب مدل اشاره دارد. مقدار CFI یا شاخص برازش تطبیقی بدست آمده مقدار ۰/۹۴۵ می‌باشد که این شاخص به برازش مطلوب مدل اشاره دارد. مقدار RMSEA یا ریشه دوم میانگین مربعات خطای برآورد بدست آمده مقدار ۰/۰۳۷ می‌باشد که با توجه به مقدار استاندارد کمتر از ۰/۰۵، مطلوب می‌باشد. مقدار PNFI یا شاخص هنجار شده مقتصد برابر

۰/۵۹۴ و بالاتر از ۰/۵ و نشان از وضعیت مطلوب مدل دارد. مقدار PCFI یا شاخص برازش تطبیقی مقتصد برابر ۰/۶۳۷ و بالاتر از ۰/۵ و نشان از وضعیت مطلوب مدل دارد. مقدار PRATIO یا نسبت مقتصد بودن برابر ۰/۷۴۹ و بیشتر از ۰/۵ و نشان از وضعیت مطلوب مدل دارد. لذا در کل با توجه به همه شاخص ها می توان گفت مدل از برازش مناسبی برخوردار است. در نتیجه اصلاح اکثر شاخص ها بهبود یافتند. بنابراین نتایج با توجه به مدل برازش یافته و انجام آزمون سوبل برای برخی روابط نشان داد: تأثیر غیرمستقیم فرهنگ سازمانی بر مسئولیت اجتماعی از طریق تعهد سازمانی برابر ۰/۴۱ بوده که در سطح $P < 0/05$ معنی دار می باشد، لذا فرض صفر رد و فرض پژوهش مبنی بر تأثیر معنی دار فرهنگ سازمانی بر مسئولیت اجتماعی از طریق فرهنگ سازمانی پذیرفته می شود. تأثیر غیرمستقیم عملکرد سازمانی بر مسئولیت اجتماعی از طریق تعهد سازمانی برابر ۰/۵۲ بوده که در سطح $P < 0/05$ معنی دار می باشد، لذا فرض صفر رد و فرض پژوهش مبنی بر تأثیر معنی دار عملکرد سازمانی بر مسئولیت اجتماعی از طریق تعهد سازمانی پذیرفته می شود. تأثیر غیرمستقیم اخلاق مدیران بر مسئولیت اجتماعی از طریق تعهد سازمانی برابر ۰/۵۹ بوده که در سطح $P < 0/05$ معنی دار می باشد، لذا فرض صفر رد و فرض پژوهش مبنی بر تأثیر معنی دار اخلاق مدیران بر مسئولیت اجتماعی از طریق تعهد سازمانی پذیرفته می شود. همچنین تأثیر مستقیم تعهد سازمانی بر مسئولیت اجتماعی برابر ۰/۸۰ بوده که در سطح $P < 0/05$ معنی دار می باشد، لذا فرض صفر رد و فرض پژوهش مبنی بر تأثیر معنی دار تعهد سازمانی بر مسئولیت اجتماعی پذیرفته می شود. با توجه به مدل ساختاری پژوهش مشاهده می شود که مدل علی ارائه شده برای این پژوهش، در برازش شاخص ها به صورت معنی دار می باشد، بنابراین فرض صفر مبنی بر عدم تأثیر متغیرها رد و فرض خلاف صفر، مبنی بر وجود مدل علی در ارتباط بین متغیرها پذیرفته می شود.

بحث و نتیجه گیری

پژوهش حاضر با هدف ارائه مدل علی مسئولیت اجتماعی سازمان با تاکید بر نقش تعهد سازمانی در معاونت فناوری اطلاعات بانک ملی در شهر تهران در سال ۱۴۰۲ انجام شده است. در تبیین این یافته ها می توان گفت که سرمایه انسانی هر سازمانی را کارکنانی تشکیل می دهند که در آن کار می کنند و موفقیت سازمان نیز به همان ها بستگی دارد. عناصر انسانی سازمان، عواملی هستند که توان یادگیری، تغییر، نوآوری و خلاقیت را دارند و چنانچه به شیوه درست در آنان شوق و انگیزه ایجاد گردد، می توانند متضمن بقای بلندمدت سازمان باشند. این نتایج با نتایج پژوهش های قاسم زاده و همکاران (۱۳۹۲) و صلواتی و همکاران (۱۳۹۲) همسو می باشد. براین اساس می توان بیان داشت که یکی از راه های بالا بردن سطح عملکرد سازمانی، توجه، بسط و گسترش اخلاق حرفه ای در سازمان ها است. در نتیجه، داشتن برنامه های منسجم جهت ترویج فرهنگ اخلاق حرفه ای و پایبندی سازمان به آنها ضروری است. این نتایج با نتایج پژوهش های رحمانی و رجب دری (۱۳۹۵)، اخوان و یزدی مقدم (۱۳۹۲)، قاجاری و حیدری (۲۰۱۶)، مریاک (۲۰۱۵) و رحیم نیا و نیکخواه فرخانی (۱۳۹۲) همسو می باشد. براین اساس، ضعف در رعایت مسئولیت های اجتماعی در برخورد با نیروی انسانی سازمان و ذی نفعان بیرونی، می تواند مشکلاتی را برای سازمان ایجاد کند و مشروعیت سازمان و اقدامات آن را زیر سوال ببرد. همچنین شرکت هایی که درستی را رعایت می کنند و نسبت به مسئولیت های اجتماعی متعهدند، این تعهد برایشان سوددهی بیشتری داشته و درست برعکس عدم تعهد مساوی با سود کمتر می باشد. عبارتی، شایستگی و رعایت مسئولیت پذیری اجتماعی برابر با برنده شدن و موفقیت سازمان است که همانا به عملکرد مطلوب سازمانی منجر می شود. این فرضیه بدلیل عدم وجود پژوهشی تحت همین عنوان، قابلیت مقایسه نداشت. اخلاق حرفه ای در محیط کار به عنوان یک راهبرد، روحیه ی مشارکت و کار جمعی و اعتماد در محیط کار را

افزایش می دهد. بنابراین، جهت تأثیر گذاری محیطی بر اخلاق و رعایت آن در سازمان باید سعی بر رعایت اخلاق حرفه ای در محیط سازمان شود. در واقع یک ارتباط دو جانبه میان محیط و اخلاق وجود دارد به این صورت که رعایت اخلاق حرفه ای محیط مناسب برای سازمان فراهم می آورد و همچنین عملکرد در محیطی سالم منجر به رعایت اخلاق در سازمان می شود. تشویق و تحریک سازمان برای ایجاد ساز و کار پاسخگویی به محیط خود به طوری که ابهام و نارضایتی محیط رفع شود. این اقدامات مسئولیت پذیری اجتماعی سازمان را افزایش خواهد داد. در کل سازمان در مقابل محیط زیست، اجتماع، اخلاق، حقوق بشر، بازار، نگرش و ارزش ها، نیروی کار و افراد معلول مسئولیت دارد و باید به تمامی این جنبه ها توجه نماید. هدف هر سازمان به تبعیت از جامعه، دستیابی به رشد، توسعه و تعالی است و هر سازمانی در تلاش برای دستیابی به تعالی سازمانی است و یکی از راه های بالابردن سطح عملکرد سازمانی، داشتن یک محیط امن و سالم است. عبارتی عملکرد در محیطی سالم منجر به رعایت عملکرد در سازمان خواهد شد. امروزه، بحث اخلاق حرفه ای در سازمان توجه زیادی را به خود جلب نموده است. اخلاق حرفه ای یکی از جنبه های مهم فرهنگ سازمان است و به سمتی پیش می رود که بخشی از راهبرد یک سازمان گردد. درک مفهوم اخلاق حرفه ای به طور کلی و در معنای خاص آن در کسب و کار، زیربنای ایجاد و حفظ یک نظام اخلاقی در جامعه و به تبع آن در سازمان هاست. اخلاق حرفه ای مفهومی بسیار گسترده می باشند. رفتار اخلاقی در عمق باورها و ارزش های مورد قبول فرد ریشه دارد. بنابراین، درک مفهوم اخلاق حرفه ای مستلزم توجه به ارزش های بنیادین افراد، شناخت همه جانبه علل بروز رفتارهای اخلاقی و غیر اخلاقی و نیز اتخاذ تدابیری جهت استقرار و حفظ نظام اخلاق حرفه ای در سازمان هاست. بر این اساس، با توجه به اهمیت اخلاق حرفه ای در توسعه سازمان، لازم است در تعیین اثربخشی (میزان تحقق اهداف سازمانی به میزان آموزش اخلاق حرفه ای در سازمان توجه شود.

دنیایی که ما در آن زندگی می کنیم به سرعت در حال تغییر و تحول است و در این محیط پیچیده سازمان هایی موفق خواهند بود که بتوانند با طراحی استراتژی های مناسب و اجرای مؤثر آن ها بقای خود را تضمین کنند. مهم ترین عامل موفقیت در این حرکت فرهنگ سازمانی است، زیرا ممکن است هر حرکت کوچکی به دلیل مخالفت فرهنگ سازمانی که مجموعه اعتقادات سازمان است و شیوه زندگی آن سازمان را تعیین می کند، به تأخیر بیافند با رد شود. از سوی دیگر، هیچ سازمانی نمی تواند موفق شود مگر اینکه کارکنان آن نسبت به آن سازمان تعهد کافی داشته باشند و در جهت تحقق این اهداف تلاش لازم را انجام دهند. اما آنچه می تواند ارتباط میان فرهنگ و تعهد سازمانی را در سازمان ها توجیه کننده آن است که اگر کارکنان این سازمان دارای اهداف، باورها و ارزش های مشترکی خود را به درگیر شدن در کارها و مشارکت برای حل امور و مسائل ملزم بدانند، خود را به سازگاری با شرایط محیطی سازمان و سنت های مرسوم ملزم بدانند، در برابر محیط بیرون و درون سازمانی متغیر انطباق پذیری لازم را داشته باشند و نیازهای محیط درونی و بیرونی سازمان را درک و در جهت رفع آنها اقدام کنند؛ بدون شک تعهد سازمانی آن ها نیز افزایش می یابد. این نوع فرهنگ سازمانی به طور طبیعی از کارکنانی مورد انتظار است که شناخت ژرفی از سازمان و محیط آن دارند و در بسیاری از مواقع فراتر از نقش های شغلی و وظایف جاری خود گام بر می دارند و تعهد سازمانی بالایی را به نمایش می گذارند. وجود فرهنگ متعالی در کارکنان سازمان موجب بهبود همراهی با مشتریان در جهت رفع مشکلات آنها، ایجاد اشتیاق و انگیزش در جهت انجام برنامه های اجتماعی، تعهد به قوانین و مقررات، تعهد به جامعه و تعهد به دیگر منابع انسانی سازمان می شود که همه این موارد مسئولیت اجتماعی کارکنان را تشکیل می دهد. اگر مدیران سازمان ها، محبت کاری با معیارهای اخلاقی بالا ایجاد کنند، در مقابل نیز کارکنان از خود احساس

پاسخگویی و مسئولیت اجتماعی بالایی نشان خواهند داد و اگر کارکنان از جو اخلاقی حاکم بر سازمان دارند باشند، در آنان احساس مسئولیت پذیری اجتماعی کمتری دیده خواهد شد. اما در حال حاضر، متأسفانه در جامعه ما در محیط کار کمتر به اخلاق حرفه ای توجه می شود. این در حالی است که در غرب سکولار، در دانش های مربوط به مدیریت و سازمان، شاخه ای با عنوان اخلاق حرفه ای وجود دارد، اما در جامعه دینی ما در مدیریت، به اخلاق توجه کافی نشده است. لذا در کشور ما از عمده ترین دغدغه های مدیران کارآمد در سطوح مختلف، چگونگی ایجاد بسترهای مناسب برای نیروی انسانی شاغل در تمام حرفه هاست تا آنها با حس مسئولیت و تعهد کامل به مسائل جامعه و حرفه خود پردازند و اصول اخلاقی حاکم بر شغل و حرفه خود را رعایت کنند. همچنین، مدیران این ادارات می تواند برای تشویق کارکنان به اخلاق حرفه ای از آن به منزله یک معیار اصلی در ساختار پاداش بهره بگیرند، تا احتمال اینکه سازمان از روی اخلاق حرفه ای خارج شود کاهش یابد. اما بدون شک ایجاد بستری مبتنی بر فرهنگ غنی سازمانی، موجب توسعه اخلاق حرفه ای در سازمان می شود. سازمان را تقویت می کند و با رشد علاقه به کار، روحیه تیمی نیز به منظور تحقق اهداف کاری ارتقا می یابد و در نهایت به پذیرش ارزش ها و هنجارها از سوی کارکنان منجر می شود و اخلاق حرفه ای درون سازمان افزایش می یابد. انجام این پژوهش با محدودیت هایی نیز همراه بوده که محافظه کاری برخی پاسخ دهندگان در پاسخگویی به سوال های پرسشنامه و نبود انگیزه کافی در برخی از پاسخ دهندگان و حتی احتمال غیر واقع بینانه بودن پاسخ به سوال ها، از این دست است. و همچنین با توجه به اهمیت موضوع پیشنهاد می شود که در پژوهش های آتی به بررسی ارتباط بین پابندی به اخلاق حرفه ای و راهبرد های مالی و سازمانی، ارتقا فرهنگ سازمانی در کسب رضایت و مقبولیت اجتماعی سازمان ها و سایر موضوع های مشابه مورد توجه بیشتر قرار گیرد.

منابع

- الوانی، سید مهدی و قاسمی، سید احمدرضا (۱۳۷۷). مدیریت و مسئولیت های اجتماعی سازمان تهران: مرکز آموزش و مدیریت دولتی.
- الوانی، سید مهدی رحمتی، محمدحسین، (۱۳۸۶)، فرایند تدوین منشور اخلاقی برای سازمان، فرهنگ مدیریت، سال پنجم، شماره پانزدهم، صص ۴۳-۷۰.
- اخوان، پیمان، یزدی مقدم، جعفر، (۱۳۹۲)، بررسی توأم نقش اصول اخلاقی و مدیریت دانش بر عملکرد سازمانی، فصلنامه اخلاق در علوم و فناوری، شماره ۲، سال هشتم، صص ۳۷-۵۱.
- افخمی اردکانی، مهدی و فرحی، رضا (۱۳۹۱). فرهنگ، تعهد سازمانی و تمایل به ترک خدمت کارکنان دانشی: طراحی و تبیین مدلی در پژوهشگاه صنعت نفت»، فصلنامه علوم مدیریت ایران دوره ۱، شماره ۲، ۱-۲۶.
- اندام، رضا، منتظری، امیر، ابویسائی، آسیه، (۱۳۹۴)، ارتباط بین اخلاق کاری، تعهد شغلی و عملکرد شغلی کارکنان ادارات ورزش و جوانان استان خراسان رضوی، پژوهش های معاصر در مدیریت ورزشی، دوره ۵، شماره ۱۰، صص ۶۱-۷۷۲.
- آراسته، حمیدرضا و جاهد، حسن علی (۱۳۹۰). «رعایت اخلاقی در دانشگاه ها و مراکز آموزش عالی: گزینه ای برای بهبود رفتارها»، فصلنامه نشاط علم، دوره ۱، شماره ۲، ۳۱-۴۰.
- آراسته، حمیدرضا، جاهد، حسینعلی، (۱۳۹۰)، رعایت اخلاق در دانشگاه ها و مراکز آموزش عالی، گزینه ای برای بهبود رفتارها. فصلنامه تشاء علی، دوره اول، شماره ۲، صص ۳۱-۴۰.
- بهروان، حسین و سعیدی، رقیه (۱۳۸۸). «عوامل مؤثر بر تعهد سازمانی کارکنان شرکت گازه، نشریه علوم اجتماعی، دوره ۶، شماره ۲، ۱۸۱-۱۹۹.
- بیک زاد، جعفر صادقی، محمد و ابراهیم پور، داود (۱۳۹۱). «تأثیر عوامل سازمانی بر رشد اخلاق حرفه ای کارکنان»، فصلنامه اخلاقی در علوم و فناوری، دوره ۷، شماره ۲.
- بیک زاد، جعفر، حسین پورسنیلی، علی رضا، صادقی، محمد، (۱۳۸۹)، اخلاق حرفه ای، کار و جامعه، شماره ۱۲۵ و ۱۲۶، آبان و آذر، صص ۴-۱۰۷.
- پورمحمدعلی چایجانی، سوده، قاسمی شمس، معصومه، (۱۳۹۵)، بررسی تاثیر اخلاق حرفه ای بر بهبود عملکرد کارکنان، اولین کنفرانس ملی مدیریت و مهندسی پیشرفت، تهران، دانشگاه علم و صنعت ایران.
- تور هنری سید حسینی، رسول و کلاته سیفری، معصومه (۱۳۹۳). «اثر کارآفرینی سازمانی بر جامعه پذیری سازمانی و تعهد سازمانی کارکنان ادارات تربیت بدنی استان مازندران»، نشریه مدیریت ورزشی، دوره ۶، شماره ۱، ۸۹-۱۰۸.

- حسینی، سید مهدی و مهدی زاده، اشرقی (۱۳۸۹). شناسایی عوامل مؤثر بر تعهد سازمانی فصلنامه مدیریت، شماره ۱۸.
- خیاط مقدم، سعید، طباطبائی نسب، سیده مهدیه، (۱۳۹۵)، مؤلفه های اخلاق حرفه ای در مدیریت، فصلنامه اخلاق در علوم و فناوری، سال یازدهم، شماره ۱، صص ۱۲۷-۱۳۶.
- دارایی، محمدرضا و پارسا عمل، الهه (۱۳۹۲). بررسی تأثیر فرهنگ سازمانی بر مسئولیت اجتماعی در شرکت خودروسازی سایپا، مدیریت دورانتی، دوره ۵، شماره ۱-۱۰۱-۱۲۰.
- دهقانی فیروزآبادی، محمد محسن؛ مکارم، اصغر حسینی، محمدعلی کواری، سید حبیب الله و راشدی، وحید (۱۳۹۶). اهمیت‌ستگي هوش اخلاقی و تعهد سازمانی کارکنان مراکز توانبخشی سازمان بهزیستی شهر یزدا، ملا- پريت ارتقای سلامت، دوره ۴، شماره ۳، ۴۰-۴۷.
- رحمانی، حلیمه، رجب دری، حسین، (۱۳۹۵)، بررسی تأثیر اخلاق حرفه ای بر عملکرد سازمانی در مدیران صنعتی استان فارس، حسابداری ارزشی و رفتاری، سال اول، شماره اول، صص ۵۳-۷۶.
- سلاجقه، آرزیتا، صفری، ثناء (۱۳۹۴)، رابطه اخلاق حرفه ای با عملکرد استادان دانشگاه، فصلنامه اخلاق در علوم و فناوری، سال دهم، شماره ۳، صص ۱۰۳-۱۱۰.
- سلطان زاده، وحید امراهی، اکبر و الوحی، غلامرضا (۱۳۹۴). «وضعیت استانداردهای اخلاق حرفه ای اعضای هیئت علمی از دیدگاه دانشجویان پرستاری، دو ماهنامه راهبردهای آموزش در علوم پزشکی، دوره ۷، شماره ۱، ۱۹-۲۳.
- سیقی، زهرا (۱۳۹۶). ارتباط بین فناوری اطلاعات و ساختار سازمانی با توانمندی کارکنان در اداره کل ورزش و جوانان استان بوشهر، پایان نامه کارشناسی ارشد دانشکده تربیت بدنی و علوم ورزشی، دانشگاه آزاد اسلامی واحد مبارکه.
- شاهینی، حسین علی (۱۳۹۰). «راهکارهای ارتقای مسئولیت اجتماعی در میان مدیران ستادی سازمان مرکزی دانشگاه آزاد اسلامی، مجله مدیریت فرهنگی، شماره ۱۴، ۱۱۰-۱۲۳.
- شجاع، رضا (۱۳۹۲). جامعه شناسی فوتبال، رویکردها و نظریه های نوین، انتشارات نقد افکار.
- شور ورزی، محمدرضا و لطفی، ستاره (۱۳۹۱). بررسی ارتباط بین فرهنگ سازمانی و اخلاقی حرفه ای در واحد مالی سازمان های غیر دولتی، تشریح مدیریت فرهنگی، شماره ۱۵، ۷۵-۸۳.
- صالح نیا، منیره، (۱۳۹۱)، اثر رهبری اخلاقی بر فضای اخلاقی سازمان، مجله اخلاق در علوم و فناوری، سال ۷، شماره ۲، صص ۸۶-۹۸.
- صالحی امیری، سید رضا. مطهری نژاد، سید مجید (۱۳۹۶). درآمدی بر مسئولیت های فرهنگی اجتماعی بنگاه ها و سازمان ها در ایران. انتشارات یوسف زهرا، قم.

- صلواتی، عادل، رستمی نوروز آباد، مجتبی، رحمانی نوروز آباد، سامان، (۱۳۹۲)، اخلاق حرفه ای و مسئولیت پذیری اجتماعی در صنعت هتل داری، مطالعات مدیریت گردشگری، سال هشتم، شماره ۲۱، صص ۱۰۷-۱۴۳.
- ضیایی، محمد صادق روشندل اریطانی، طاهر و ترگیان، عباس (۱۳۹۰). بررسی رابطه بین فرهنگ سازمانی و تعهد سازمانی در میان کارکنان کتابخانه های دانشگاه تهران، نشریه تحقیقات کتابداری و اطلاع رسانی، دوره ۴، شماره ۲۵، ۴۴-۷۲.
- عباس زاده، محمد و مقتدایی، لیلا (۱۳۹۵). بررسی جامعه شناختی تأثیر سرمایه اجتماعی بر دانش آفرینی، مجله جامعه شناسی ایران. (۱۰): ۱. ۲۸-۳.
- عبدالملکی، جمال و رشیدی، زهرا (۱۳۹۱). مدل یابی معادلات ساختاری الیز را به زبان ساده؛ تهران: جامعه شناسان.
- عربشاهی کریمی، احمد، موسوی، محمد، (۱۳۹۳)، رابطه اخلاق با تعالی سازمانی، فصلنامه اخلاق در علوم و فناوری، سال نهم، شماره ۲، صص ۱-۱۱.
- عسگری، غلام رضا (۱۳۹۶). رابطه بین اخلاق حرفه ای و مسئولیت اجتماعی در معلمان تربیت بدنی استان اصفهان، پایان نامه کارشناسی ارشد، دانشگاه تربیت بدنی و علوم ورزشی، دانشگاه آزاد اسلامی واحد مبارکه.
- عسگریان، محمد (۱۳۸۸). «مفهوم شناسی فرهنگ سازمانی، دو ماهنامه توسعه انسانی پامی، شماره ۲۶. ۱۲۶-۱۰۱».
- علامه سید محسن؛ عسگری، نوربخش و خزائی پول، جواد (۱۳۹۵). بررسی تأثیر فرهنگ سازمانی بر عملکرد تأکید بر نقش تسهیم دانش و چابکی سازمانی با رویکرد کارت امتیازی متوازن مدیریت فرهنگ سازمانی، دوره ۱۴، شماره ۲ ۴۳۳-۴۷۴
- علیرضایی، نفیسه، مساح، هاجر، اکرمی، ناهید، (۱۳۹۲)، رابطه وجدان کاری با عملکرد شغلی، فصلنامه اخلاق در علوم و فناوری، سال هشتم، شماره ۲، صص .
- فلناش، عباس (۱۳۹۳). رابطه فرهنگ سازمانی و هوش سازمانی با رضایت شغلی کارکنان»، رهیافتی نور در مدیریت آموزشی، دوره ۲، شماره ۳. صص ۱۲۸-۱۱۵.
- قاسم زاده، أبو الفضل زرواز، تقی؛ مهدیون، روح الله و رضایی، ادیبه (۱۳۹۳). رابطه اخلاق حرفه ای با مسئولیت اجتماعی و پاسخگویی فردی-قصار نامه اخلاق در علوم و فناوری، دوره ۴، شماره ۲. صص ۷-۹۹
- قاسم زاده، ابوالفضل، زوار، تقی، مهدیون، روح اله، رضائی، ادیبه، (۱۳۹۲)، رابطه اخلاق حرفه ای با مسئولیت اجتماعی و پاسخگویی فردی: نقش میانجی گر فرهنگ خدمتگزاری، فصلنامه اخلاق در علوم و فناوری، سال نهم، شماره ۲، صص ۱۸-۲۹.
- قلاوندی، حسن؛ کبیری، افشار و سلطانزاده، وحید (۱۳۹۳). بررسی رابطه مسئولیت پذیری اجتماعی و کار تیمی کارکنان دانشگاه ارومیه، جامعه شناسی کاربردی (۵۳): ۲۵. ۱۲۰-۱۱۱.

- کشاوری، علی حسین اور رمضانی، یوسف (۱۳۸۹). بررسی رابطه بین فرایند مدیریت دانش و شاخص های فرهنگ سازمانی از دیدگاه رایینز، چشم انمار مدیریت دولتی، شماره ۳، ۲۵-۴۹.
- مشکی، اصغر و خلیلی شجاعی، وهاب (۱۳۸۹). بررسی رابطه فرهنگ سازمانی و مسئولیت اجتماعی سازمان ها، جامعه شناسی کاربردی، دوره ۲۱. شماره ۱، ۳۷۲۲.
- ملکی، محمدرضا بهرامی، محمدامین و غلامعلی پور، سجاد (۱۳۸۸). «رابطه ابعاد فرهنگ سازمانی و تعهد سازمانی کارکنان در بیمارستان شهید صدوقی یزد، فصلنامه مدیریت سلامت، ۱۷-۷۳.
- موریان، عباس و بخشایی، امیر (۱۳۸۵). شناخت فرهنگ سازمانی براساس مدل دنیسون چهارمین کنفرانس بین المللی ماه مدیریت.
- میر محمدی، سید محمد و رجایی، هادی (۱۳۹۳). «رابطه رهبری تحول آفرین و مسئولیت اجتماعی سازمان»، فصلنامه مطالعات مدیریت از بهبود و تحول. شماره ۱. ۷۶-۱۹.
- نجاری، رضا، حسنی، سمیه، (۱۳۹۴)، بررسی تاثیر مولفه های اخلاق حرفه ای بر عملکرد کارکنان مطالعه موردی: شرکت پست تهران، کنفرانس بین المللی دست آوردهای نوین پژوهشی مدیریت حسابداری اقتصاد، تهران، موسسه آموزش عالی نیکان.
- نصر آبادی، علی بافی و سلیمانی، مجید (۱۳۹۲). نقش فرهنگ سازمانی در تعالی اخلاق حرفه ای در سازمان ها، نشریه مدیریت فرهنگی، شماره ۲۱، ۸۷-۱۰۲.
- نظری، فرهاد؛ سوری، ابوذر و عیدی، حسین (۱۳۹۶). پیش بینی تعهد سازمانی معلمان تربیت بدنی استان کرمانشاه از طریق امنیت شغلی و مؤلفه های آن، پژوهشنامه مدیریت ورزشی و رفتار حرکتی، شماره ۲۱، ۱۷۵-۱۸.
- نیازآذری، کیومرث؛ عنایتی، ترانه: بهنام قر، رضا و کهرودی، زهرا (۱۳۹۳). رابطه اخلاق حرفه ای و تعهد سازمانی، نشریه پرستاری ایران، شماره ۳۶۸۷-۲.
- Allen, N. J & Meyer, J. P. (1990). "The measurement and antecedents of affective, continuance and normative commitment to the organization," *Journal of occupational psychology*, 63(1), 1-18.
- Amaudov K, Koseska E. (2012). Business ethics and social responsibility in tourist organizations in terms of changing environment. *Procedia - Social and Behavioral Sciences*, 44: 387-397.
- Carroll, A.B. (1991). The Pyramid of Corporate Social Responsibility: Toward the Moral Management of Organizational Stakeholders. *Business Horizons*, 34(4): 39-48.
- David Fred R. (2001). Strategic management. Translated by: Parsayyan A, Aerabi SM. Tehran: Institute for Cultural Research. P.53. ✓ Ezekiel Tom Ebitu, Sunny Biobele, Beredugo. (2015). BUSINESS ETHICS AND THE PERFORMANCE OF SERVICE FIRMS IN CALABAR, CROSS RIVER STATE, NIGERIA. *European Journal of Hospitality and Tourism Research*. Vol.3, No.2, pp. 28-38.

- Denison, D (2000). Organizational Culture: Can it be a key lever for Driving Organizational Chang?. International Institute for Management Development, Denison @imd. Chapter2.
- Rahpeima, A. A. (2013). "Corporate Social. Heidarzadeh, K Responsibility (CSR): A Scale Development Study in Iran", Research Journal of Applied Sciences, Engineering and Technology, 6(9), 15131522.
- Faramarz Gharamaleki A. (2011). Introduction to professional ethics. 4th ed. Tehran: Saramad Publication. P. 182 Ramezani A. (2006). Professional ethics in management. Mashhad: Conference on Science and Ethics in Mashhad University.
- Ghajari, Nasrollah, Heidarie, Alireza.(2016). The Role of Organizational Learning and Professional Ethics in the Job Performance and Motivation in a sample of Banks Employees. Special Issue .April 2016 INTERNATIONAL JOURNAL OF HUMANITIES AND CULTURAL STUDIES ISSN 2356-5926.
- Gholami A. (2009). Organizational ethics: issues, challenges and solutions. Police Human Development; 63-83. (In Persian).
- Jaakson, K; Reino, A & Mõtsmees, P. (2012). "Is there a coherence between organizational culture and changes in corporate social responsibility in an economic downturn?", Baltic Journal of Management, 7(2), 202-216.
- Javanbakht H. Ghasemi M. Molavi M. (2012). Identify and ranking the factors affecting organizational ethics west Azerbaijan higher educational institutions using the Topsis technique. Tehran: National Conference on Values and Ethics in Management in Islamic Azad University.
- Jing, F. F & Gayle, C. A. (2008). "Missing Links in Understanding the Relationship between Leadership and Organizational Performance", *International Business & Economics Research Journal*, 7(5), 65-78.
- Kehinde Oladele Joseph (2010). Effect Of Ethical Behaviour on Organizational Performance: evidence from three Service Organizations in Lagos Nigeria. Journal of Research in National Development, Federal University of Technology, [FUTO], Owerri Nigeria, volume 8 no. 1 Date of Publication.
- Kengboon, O & Aramugam, V. (2006). "The influence of corporate culture on organizational commitment: Case study of semiconductor organizations in Malaysia", Sunway Academic Journal, 3, 99-115.
- Koene, B. A. S; Vogelaar, A. L. W& Soeters, J. L. (2002). "Leadership effects on organizational climate and financial performance: Local leadership effects in china organizations", The Leadership Quarterly, 13(3), 193-215.
- Maxvel J. (2007). Professional ethics in management. Translated by: Yavari SA. Tehran: Management Fara Publication. P. 29-35.
- Meriac, J. P. (2015). Examining relationships among work ethic, academic motivation and performance. Educational Psychology, 35(5): 523-540.

- Meriac, J. P., Woehr, D. J., Gorman, C. A., & Thomas A. L. E. (2013). Development and validation of a short form for the multidimensional work ethic profile. *Journal of Vocational Behavior*, 82(3): 155-164.
- Mirsafian, H; Mohamadinejad, A & Homaie, R H, C. (2013). "Motivation of Iranian University Students for Participation in Sporting Activities". *Physical Culture and Sport Studies and Research*, 39, 42-48.
- Nasiri, N & Keshavarz, L. (2015). "The relationship between thinking style and philosophical thinking with organizational citizenship behavior in staff of Isfahan province's youth and sport offices", *International Journal of Academic Research in Business and Social Sciences*, 5(8), 56-63.
- Okpara, J. O & Wynn, P. (2008). "The impact of ethical climate on job satisfaction, and commitment in Nigeria: Implications for management development", *Journal of Management Development*, 27(9), 935-950.
- Paglis, L & Green, S. (2002). "Leadership self-efficacy and manager, motivation for leading change", *Journal of organizational behavior*, 23, 215-235.
- Rai, S. (2015). "Organizational justice and employee mental health's moderating roles in organizational identification", *South Asian Journal of Global Business Research*, 4(1), 68-84.
- Shim, H. S. Jo, Y & Hoover, L. T. (2015). "Police transformational leadership and organizational commitment: Mediating role of organizational culture", *Policing: An International Journal of Police Strategies & Management*, 38(4), 754-774.
- Valentine S.(2010) Human resource management, ethical context, and personnel consequences: A commentary essay. *J Bus Res.* 2010;63(8):908-10 .
- Vaseghi Q. (2005). *Islamic management*. 2nded. Qom; Islamic Research Institute. P. 175.